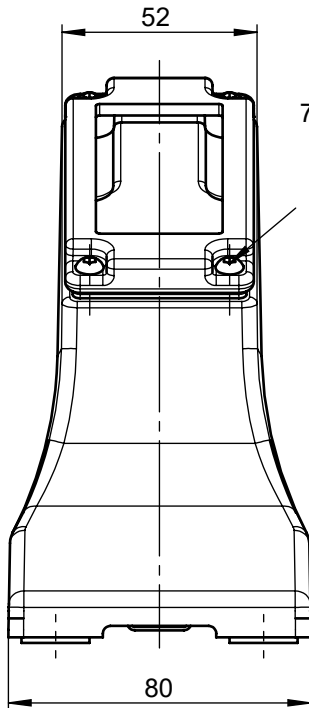
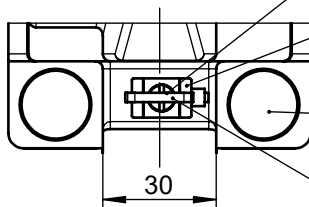


Technische Änderungen vorbehalten, alle Angaben ohne Gewähr / Subject to technical modifications; no responsibility is accepted for the accuracy of this information. © EUCHNER GmbH + Co. KG Maße in mm / Dimensions in mm



Ansicht / View Z



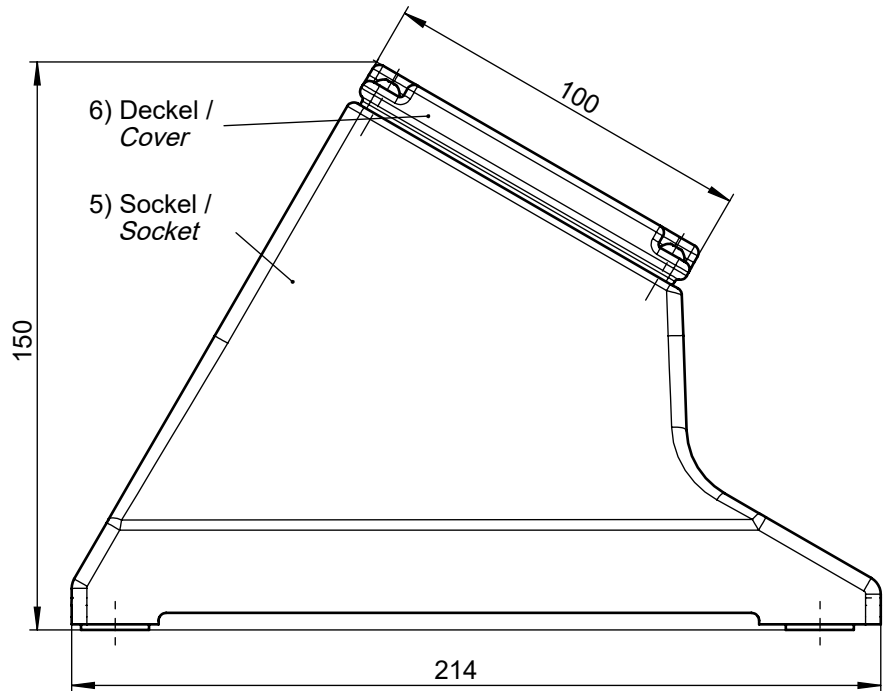
7) Schraube /
Screw
ISO 7380
M4X10

2) Schraube / ISO 1207 M4X8
Screw

3) Kabelbinderhalter /
Cable tie holder

1) Gummifuß /
Rubber pad

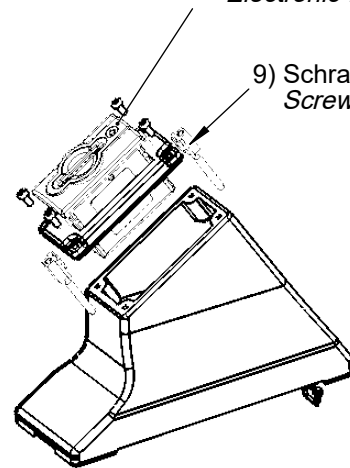
4) Kabelbinder /
Cable tie



6) Deckel /
Cover
5) Sockel /
Socket

8) EKS-Schlüsselaufnahme /
Electronic-Key adapter

9) Schraubklemmstück /
Screw clamp element



Montage / Mounting

- a) EKS Schlüsselaufnahme (8) im Deckel (6) montieren und mit Schraubklemmstück (9) 2x fixieren. /
Mount EKS Electronic-Key adapter (8) in the cover (6) and fix it with screw clamp elements (9) 2x.
- b) Den vormontierten Deckel mit Hilfe der Schraube (7) 4x auf den Sockel (5) schrauben, dabei ist zu beachten, dass die LED oben platziert wird /
Fix the pre-mounted cover with screws (7) 4x onto the socket (5). Top position of the LED has to be observed.
- c) Zugentlastung für Anschlussleitung / Strain relief for connection cable.

Schraube (2) in Kabelbinderhalter (3) einsetzen, anschließend Kabelbinder (4) einführen. Den Kabelbinder (4) so positionieren, dass der Schlitz der Schraube zugänglich ist. Vormontierten Kabelbinderhalter (3) auf Sockel (5) einschrauben. Mit Kabelbinder (4) EKS Anschlussleitung fixieren / Insert the screw (2) into cable tie holder (3), afterwards insert cable tie (4). When positioning the cable tie (4), observe that screw slot is accessible. Screw the pre-assembled cable tie holder (3) onto the socket (5). Fix the EKS connecting cable with the cable tie (4).